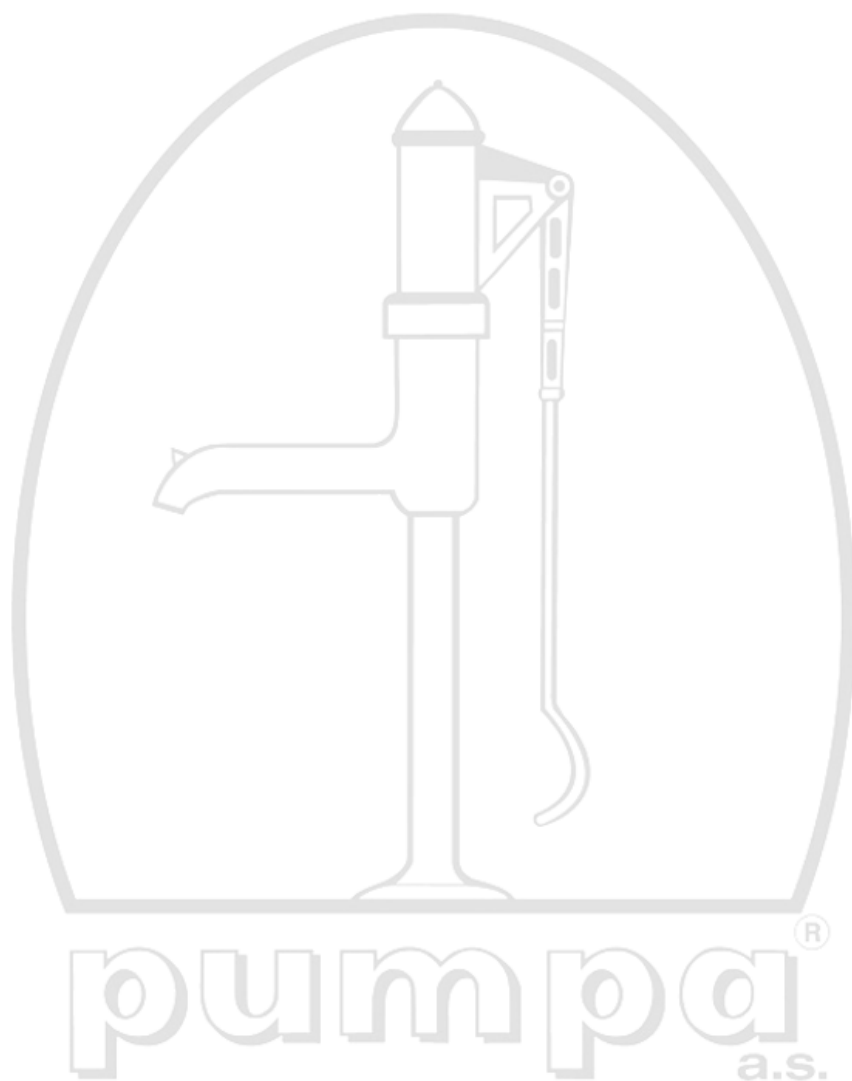


## PUMPA

### MPC (M) 1-4 E

Samonasávací čerpadla s vestavěným filtrem pro bazény

„překlad původního návodu“



## Obsah

<b>1</b>	<b>ZÁKLADNÍ INFORMACE .....</b>	<b>3</b>
<b>2</b>	<b>SYMBOLY .....</b>	<b>3</b>
2.1	NÁZEV A ADRESA VÝROBCE .....	4
2.2	POŽADAVKY NA PRACOVNÍKY OBSLUHY.....	4
2.3	ZÁRUKA .....	4
2.4	TECHNICKÁ PODPORA .....	4
<b>3</b>	<b>PROVOZNÍ PODMÍNKY .....</b>	<b>5</b>
<b>4</b>	<b>INSTALACE .....</b>	<b>5</b>
4.1	POTRUBÍ .....	5
4.2	PŘIPOJENÍ POTRUBÍ .....	5
<b>5</b>	<b>SACÍ POTRUBÍ .....</b>	<b>6</b>
<b>6</b>	<b>ELEKTRICKÉ PŘIPOJENÍ.....</b>	<b>6</b>
<b>7</b>	<b>SPOUŠTĚNÍ .....</b>	<b>7</b>
<b>8</b>	<b>SAMONASÁVÁNÍ .....</b>	<b>8</b>
<b>9</b>	<b>ÚDRŽBA .....</b>	<b>8</b>
<b>10</b>	<b>DEMONTÁŽ.....</b>	<b>9</b>
<b>11</b>	<b>MONTÁŽ .....</b>	<b>9</b>
<b>12</b>	<b>NÁHRADNÍ DÍLY .....</b>	<b>10</b>
<b>13</b>	<b>DODATEK .....</b>	<b>10</b>
<b>14</b>	<b>PŘÍLOHY.....</b>	<b>11</b>
<b>15</b>	<b>PROHLÁŠENÍ O SHODĚ .....</b>	<b>14</b>
<b>16</b>	<b>ZÁZNAM O SERVISU A PROVEDENÝCH OPRAVÁCH: .....</b>	<b>15</b>
<b>17</b>	<b>POZNÁMKY .....</b>	<b>16</b>

## 1 Základní informace

Před použitím výrobku si pečlivě přečtete pokyny uvedené v návodu k obsluze. Návod k obsluze uschovejte pro budoucí použití. Jazykem originálního návodu k obsluze je italština a v případě rozporů v překladech se za rozhodující považuje znění tohoto originálního návodu. Návod k obsluze je jedním z důležitých bezpečnostních požadavků, proto jej zachovejte až do úplného vyřazení výrobku z provozu. V případě ztráty návodu si vyžádejte nový výtisk u společnosti Calpeda S.p.A. nebo jejího obchodního zástupce. Při objednávce uveďte údaje o výrobku, které najdete na typovém štítku zařízení (viz bod 2.3 Označení). Jakékoli změny, úpravy či modifikace zařízení nebo jeho části bez předchozího písemného souhlasu výrobce ruší platnost „Prohlášení o shodě ES“ a veškerých záruk.

## 2 Symboly

V návodu k obsluze jsou uvedeny následující symboly, jejichž účelem je usnadnit pochopení uvedeného požadavku.



Dodržujte pokyny a výstrahy, v opačném případě hrozí riziko poškození zařízení a ohrožení bezpečnosti osob.



V případě nedodržení pokynů či výstrah spojených s elektrickým zařízením hrozí riziko poškození zařízení nebo ohrožení bezpečnosti osob.



Poznámky a výstrahy pro správnou obsluhu zařízení a jeho částí.



Úkony, které může provádět provozovatel zařízení. Provozovatel zařízení je povinen se seznámit s pokyny uvedenými v návodu k obsluze. Poté je zodpovědný za provádění běžné údržby na zařízení. Pracovníci provozovatele jsou oprávněni provádět běžné úkony údržby.



Úkony, které musí provádět kvalifikovaný elektrotechnik. Specializovaný technik, oprávněný provádět opravy elektrických zařízení, včetně údržby. Tito elektrotechnici musí mít oprávnění pracovat s vysokonapěťovými zařízeními.



Úkony, které musí provádět kvalifikovaný elektrotechnik. Specializovaný technik, který disponuje schopnostmi a kvalifikací pro instalaci zařízení za běžných provozních podmínek a pro opravu elektrických i mechanických prvků zařízení při údržbě. Elektrotechnik musí být schopen provést jednoduché elektrické a mechanické úkony spojené s údržbou zařízení.



Upozorňuje na povinnost používat osobní ochranné pracovní prostředky.



Úkony, které se smí provádět pouze na zařízení, které je vypnuté a odpojené od napájení.



Úkony, které se provádějí na zapnutém zařízení.

## 2.1 Název a adresa výrobce

Název výrobce: Calpeda S.p.A.  
Sídlo: Via Roggia di Mezzo, 39 36050  
Montorso Vicentino - Vicenza / Itálie  
[www.calpeda.it](http://www.calpeda.it)

## 2.2 Požadavky na pracovníky obsluhy



Zařízení smí obsluhovat výhradně zkušení a kvalifikovaní pracovníci, tzn. kvalifikovaní pracovníci obsluhy a specializovaní technici údržby. (Viz výše uvedené symboly.) Pracovníci obsluhy nesmí provádět úkony, které smí provádět pouze specializovaní technici s požadovanou kvalifikací. Výrobce nenese odpovědnost za škody vzniklé v důsledku nedodržení tohoto požadavku.

## 2.3 Záruka



Záruční podmínky naleznete ve Všeobecných obchodních podmínkách. Záruka se vztahuje pouze na výměnu nebo opravu vadných dílů zařízení (po uznání reklamace výrobcem zařízení). Záruku nelze uplatnit v následujících případech:

- pokud provoz zařízení nespĺňuje požadavky uvedené v návodu k obsluze;
- v případě provedení změn či úprav bez souhlasu výrobce zařízení;
- v případě technických zásahů do zařízení provedených nekvalifikovanými pracovníky;
- v případě neprovádění předepsané údržby.

## 3 Technická podpora

Další informace o dokumentaci, technické podpoře a náhradních dílech si lze vyžádat na adrese společnosti Calpeda S.p.A. (viz bod 1.2).

## 4 Provozní podmínky

- Pro cirkulaci vody ve filtračních systémech bazénů.
- Pro čistou a lehce znečištěnou vodu se suspendovanými pevnými látkami s maximální teplotou 60°C (35°C pro **MPCM** v souladu s EN 60335-2-41).
- Maximálně dovolený hydrostatický tlak a výtlačný tlak čerpadla: 2,5 bar.
- Maximální teplota okolí: 40°C.

Hladina akustického tlaku A: < 70 (dB).

Pro izolování motoru od dopravované vody jsou čerpadla **MPC Compact Pool** vyrobená z vysoce kvalitních plastických materiálů. Správné připojení potrubí a potřebná bezpečnostní opatření během montáže a použití v mezích předepsaných hodnot zaručí bezporuchový provoz čerpadla.

**Postupujte podle těchto předpisů.**

## 5 Instalace

Čerpadla **MPC Compact Pool** musí být instalována v dobře větraných místech chráněných před počasím s osou rotoru horizontálně a patkami dole.

Umístěte čerpadlo co nejbližší ke zdroji vody.

Pro snížení rizika elektrického úrazu instalujte čerpadlo alespoň 3 m od vnitřních stěn bazénu. Při použití přenosného čerpadla na otevřených místech zabezpečte ochranu a upevněte čerpadlo na izolační základ vysoký alespoň 100 mm.

Ponechejte místo kolem čerpadla pro **větrání motoru**, snadné provedení kontroly, sejmutí košového síta, plnění a vypouštění čerpadla a kontrolování (pomocí šroubováku) volného otáčení hřídele (obr. 1). U třífázových motorů se vyžaduje vizuální kontrola směru otáčení hřídele.

### 5.1 Potrubí

Průměr potrubí nikdy nesmí být menší než průměr otvorů hrdel čerpadla.

Pro provedení tlakové zkoušky potrubí tlakem větším než 2,5 bar izolujte čerpadlo od systému (uzavřete vstupní a výstupní ventil před a za čerpadlem).

### 5.2 Připojení potrubí

Použijte potrubí nebo tvarovky z plastu.

Pro připojení k závitovým otvorům tělesa čerpadla použijte tekutou silikonovou směs pro plastické závity (například: Loctite 5331).

Použití teflonové pásky se nedoporučuje.

Nepoužívejte konopí.

**POZOR: neutahujte příliš potrubí nebo tvarovky v závitových otvorech.**

Utáhněte potrubí nebo tvarovky natolik, aby dokonale těsnily.

**Nadměrný krouticí moment může poškodit čerpadlo.**

Pro připojení kovového potrubí nejdříve připojte přechodový kus s plastickou koncovkou k závitovému otvoru tělesa čerpadla. **Při spojení nestejných materiálů může vzniknout koroze nebo trhliny** kvůli nerovnoměrné dilataci a kontrakci při cyklickém působení tepla.

Připojte všechna potrubí k opěrám a spojte je tak, aby nemohla předávat čerpadlu zatížení, napětí nebo vibrace. Čerpadlo nesmí být vystaveno působení hmotnosti nebo tepelné roztažnosti potrubí.

Napětí potrubí může vést k poškození nebo deformaci tělesa čerpadla anebo způsobit prosakování.

## 6 Sací potrubí

Sací potrubí musí být absolutně vzduchotěsné.

U čerpadel s několika různými sacími trubkami **stále umístěnými nad úrovní vody** (režim sání) připojte všechny trubky se samostatnými šoupátky k sběrnému potrubí. Umístěte všechny trubky a sběrné potrubí co nejnižší pod úrovní vody, aby čerpadla dosahovala jen jedné svislé trubky (viz obrázek 7b na stránce 30 a část 5.1).

U čerpadel umístěných stále nad úrovní vody bazénu sací výška nesmí být větší než 3 m vůči hlavnímu vypouštěcímu otvoru.

Když sací výška je větší než 1,5 m, namontujte v sacím potrubí zpětnou klapku (přístupnou).

Při práci s **ohybnými hadicemi** používejte pancéřovou spirálovou sací hadici, aby nedošlo k zúžení hadice následkem podtlaku při sání.

**U čerpadel umístěných pod hladinou vody** (čerpadlo v nátoku) namontujte vstupní a výtlačný ventil kvůli uzavření čerpadla.

U čerpadel s několika různými sacími trubkami umístěte všechny trubky a sběrné potrubí co nejnižší pod hladinu vody, aby čerpadla dosahovala jen jedné svislé trubky (viz obrázek 7b).

**Zkrácením sacího potrubí (zmenšením jeho objemu), ze kterého musí být vzduch vysát čerpadlem, se zkrátí také čas nasávání.**

## 7 Elektrické připojení

Elektrické připojení musí provést pouze vyučený elektrikář - tj. osoba, která vykonala zkoušku podle §

14 vyhl. 50/1978 Sb o odborné způsobilosti v elektrotechnice.

**Dodržujte všechny bezpečnostní předpisy.**

**Čerpadlo musí být řádně uzemněno.**

Připojte zemní vodič ke svorce označené

Porovnejte kmitočety a napětí sítě s daty na firemním štítku a připojte napájecí vodiče ke svorkám podle příslušného schématu na vnitřní straně víka svorkovnice.

**POZOR: Zabraňte zapadnutí podložek nebo jiných kovových součástí do vnitřního kabelového otvoru mezi svorkovnicí a statorem motoru.**

Stane-li se tak, demontujte motor a vyjměte zapadnutý předmět.

Je-li svorkovnice vybavena vstupní ucpávkou, použijte ohebný napájecí kabel typu H 07 RN-F.

Je-li svorkovnice vybavená vstupním pouzdem, napojte silovou šňůru přes vedení.

Pro použití v bazénech, zahradních nádržích a jiných podobných místech je potřeba nainstalovat v napájecím obvodu **zařízení pro zvýšenou ochranu před nebezpečným dotykovým napětím (FI)** s citlivostí nejméně 30 mA.

**Hlavní vypínač:** použijte vypínač s mezerou mezi kontakty minimálně 3 mm na každém pólu. Třífázové motory vybavte ochranným zařízením proti přetížení v souladu s jmenovitým proudem motoru.

Jednofázová čerpadla **MPCM Compact Pool** jsou vybavena kondenzátorem připojeným ke svorkám a (pro 220–240 V–50 Hz) zabudovanou tepelnou ochranou).

## 8 Spouštění

**POZOR: Čerpadlo nikdy nespouštějte na sucho – ani během krátkého zkušebního provozu.** Spouštějte čerpadlo po jeho úplném naplnění kapalinou.

**Je-li čerpadlo umístěno nad hladinou vody** (režim sání), naplňte sací potrubí a čerpadlo vodou do výšky sacího potrubí otvorem na filtru po otevření víka (obr. 2).

**Je-li hladina kapaliny na sací straně nad čerpadlem** (čerpadlo v nátoku), naplňte čerpadlo pomalým otevíráním sacího šoupátka při otevřeném výtlačném šoupátku pro vypouštění vzduchu.

**POZOR: Spouštíte-li čerpadlo poprvé, zkontrolujte u třífázových motorů směr otáčení.**

Nejprve zkontrolujte, zda lze hřídel čerpadla volně ručně protočit. Pro tento účel mají čerpadla otvor pro šroubovák na konci hřídele na straně ventilátoru. Otáčejte hřídel ručně pouze ve směru určeném šipkami na tělese čerpadla.

Pokud se hřídel zasekl, nespouštějte motor.

**Nelze-li hřídeli volně otáčet, může se odšroubovat oběžné kolo, pokud se motor začne otáčet opačně.** Zpětné otáčení může také poškodit mechanickou ucpávku.

**Zapněte motor na okamžik** a zkontrolujte otáčení hřídele čerpadla, které musí být shodné se směrem šipek na tělese čerpadla: ve směru otáčení hodinových ruček při pohledu na hřídel ze strany motoru.

V opačném případě odpojte elektrickou energii a zaměňte dvě libovolné fáze navzájem.

## 9 Samonasávání

(Schopnost vysávat vzduch v sacím potrubí při spouštění čerpadla umístěného nad hladinou vody a není-li možné zalít sací potrubí ručně, například když není použita zpětná klapka na sání).

Maximálních sacích výšek a minimálního času samonasávání (viz specifikace) se dosahuje s běžným elektromotorem ( $n = 2900 \text{ min}^{-1}$ ), vody bez bublin s teplotou pod  $25^\circ\text{C}$  a jediné sací trubky se stejným průměrem jako průměr sacího hrdla čerpadla.

### Podmínky pro samonasávání:

- Těleso čerpadla je před spuštěním zaplněno vodou do úrovně otvoru sání.
- **Pamatujte, že při sací výšce více než 1,5 – 2 m (bez zpětné klapky v sacím potrubí) se musí plnění opakovat před každým spouštěním.**
- Ventily sacího a výtlačného potrubí jsou úplně otevřeny a potrubí není ucpané.
- Košové síto není ucpané.
- Sací potrubí s hrdly je absolutně utěsněno a ponořeno do vody.
- O-kroužek na tělese filtru a mechanická ucpávka jsou absolutně vzduchotěsné (dobře uložené, čisté a nepoškozené).
- Šrouby na víku filtru a vypouštěcí zátky na tělese filtru jsou utaženy, aby se zabránilo vstupu vzduchu.
- Výtlačné potrubí bez zpětné klapky s rovnou svislou trubicí v délce minimálně 80 cm od výtlačného hrdla. Při sací výšce méně než 2 m svislý úsek potrubí na čerpadle může být 50 cm dlouhý. Když je sací výška méně než 1 m, koleno se může montovat přímo na výtlačné hrdlo bez svislého úseku potrubí.

Po uplynutí předurčeného času se přesvědčte (přes průhledné víko filtru), že čerpadlo nasává a voda stále teče.

**Když čerpadlo nenasává, zkontrolujte všechny uvedené podmínky a odstraňte poruchu, je-li to zapotřebí.**

Zopakujte nasávání znovu po novém naplnění čerpadla studenou vodou.

## 10 Údržba

**Před provedením jakýchkoli servisních prací vypněte elektrický proud a přesvědčte se, že čerpadlo nemůže být náhodně zapnuto.**

**Pravidelně kontrolujte a čistěte košové síto.** Četnost čištění závisí na provozní době čerpadla, okolí bazénu, větru (pro otevřené bazény), na počtu a chování koupajících se. U čerpadel, umístěných pod hladinou vody, uzavřete sací a výtlačné šoupátko před sejmutím víka.

**POZOR: nepoužívejte olej pro mazání O-kroužku. Používejte pouze vodu nebo neutrální mýdlo. Nepoužívejte rozpouštědla.**

Po čištění dejte košové síto na správné místo. Naplňte vodou do úrovně sacího potrubí (obr. 2). Správně umístěte víko filtru s O-kroužkem na tělese a pevně utáhněte šrouby.



**Dezinfekční nebo chemické prostředky pro úpravu vody se nesmí vylévat přímo do čerpadla.**

Hrozí nebezpečí reakce nebo emise škodlivých výparů. Existuje nebezpečí koroze v podmínkách stojaté vody (také se zvýšením teploty a poklesem hodnoty pH).



**V případě dlouhotrvající nečinnosti nebo očekávají-li se mrazy, úplně vyprázdněte čerpadlo odstraněním dvou vypouštěcích zátek s těsníci O-kroužky.**

## 11 Demontáž

Před demontáží těleso čerpadla vyprázdněte.

Při demontáži a nové montáži se řiďte výkresem příčného řezu

Sundejte motor s rámem lucerny (32.00) z tělesa čerpadla (14.00) po vyšroubování šroubů (14.24), matic (14.28) a podložek (14.29) vysunutím pomocí dvou šroubováků.

Pro sundání oběžného kola (28.00) vsadte plochý velký šroubovák do zářezu na hřídeli (78.00) ze strany ventilátoru.

Uchopte oběžné kolo jednou rukou a vyšroubujte ho otáčením hřídele proti směru hodinových ruček točivým pohybem oběma rukama.

Není-li možné hřídel rukou udržet nebo povolit šroubovákem, sundejte víko ventilátoru (90.00) a ventilátor motoru (88.00) a odšroubujte oběžné kolo uchopením hřídele vhodným klíčem.

Spolu s oběžným kolem bude sejmuta rotující část mechanické ucpávky (36.00)

## 12 Montáž

Při výměně **mechanické ucpávky** (36.00) nasuňte rotující část ucpávky na náboj oběžného kola (28.00) a zatlačte pružinu až do předního osazení. Tak bude zaručeno správné stlačování pružiny při následující montáži.

Promažte ucpávku vodou a namontujte oběžné kolo na hřídel motoru.

Uchopte oběžné kolo jednou rukou a otáčejte hřídel pomocí **šroubováku ve směru hodinových** ručiček až na doraz.

Při této operaci se čelní plochy mechanické ucpávky vzájemně dotýkají, aniž by se o sebe odíraly během utahování (obr. 5b).

Propláchněte O-kroužek (14.20) a povrchy ucpávky vodou.

**Při výměně celku motoru s oběžným kolem opatrně vsadte ustavovací kolík uvnitř tělesa čerpadla** (14.00) do ustavovací drážky na víku difuzoru (27.00).

**POZOR:** Aby se zabránilo prosakování a poškození kvůli porušení souososti nebo místnímu nadměrnému napětí, je třeba šrouby (14.24) s maticemi (14.28) utahovat střídavě křížem.

Moment utahování pro šrouby (14.24): 7mn.

### **13 Náhradní díly**

Objednáváte-li náhradní díly, uveďte jejich název, číslo pozice na výkresu příčného řezu a údaje z firemního štítku.

Všechna čerpadla, která vyžadují kontrolu/opravu, musí být předem vypuštěna a pečlivě očištěna uvnitř a zvenku.

### **14 Dodatek**

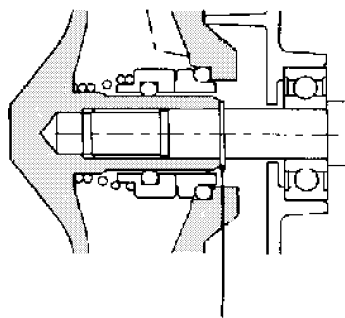
Na požádání Vám bude poskytnuta podrobnější technická dokumentace pro jednotlivé typy čerpadel včetně utahovacích momentů.

Majitel čerpadla, které je určeno k likvidaci, je povinen se postarat o jeho ekologickou likvidaci, a to odvozem tohoto odpadu na příslušná sběrná místa.

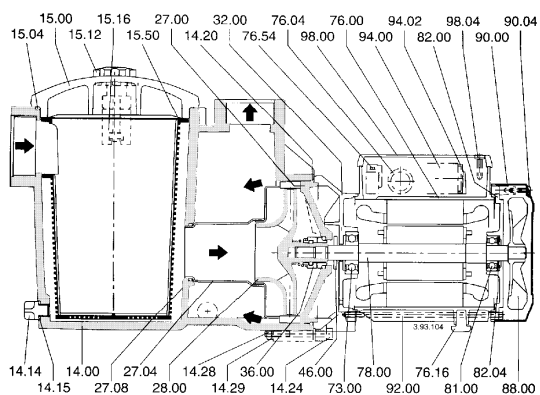
# 15 Přílohy

## Řez čerpadlem

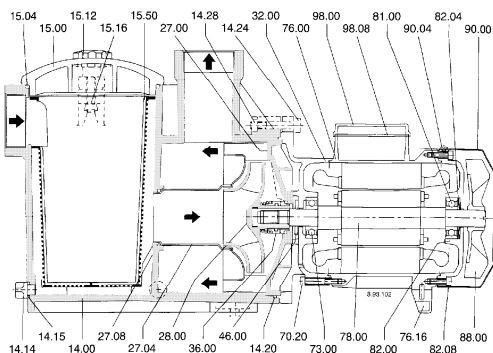
### MPC 1E



36.50

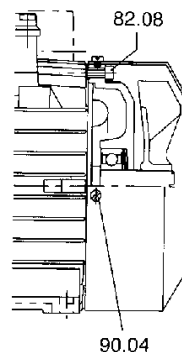


### MPC 1, 2, 3



### MPC 5, 6, 7

Poz.	Název
14.00	Těleso čerpadla
14.14	Zátka
14.15	O-kroužek
14.20	O-kroužek
14.24	Šroub
14.28	Matice
14.29	Podložka
15.00	Víko filtru
15.04	O-kroužek
15.12	Šroub
15.16	Čtýřhranná matice
15.50	Košové síto
27.00	Víko difuzoru
27.04	Hrdlo difuzoru
27.08	O-kroužek
28.00	Oběžné kolo
32.00	Rám lucerny
36.00	Mechanická ucpávka
36.50	Přídržný kroužek
46.00	Odstřikovací kroužek
73.00	Kuličkové ložisko
76.00	Těleso motoru s vnutím
76.16	Opěra
78.00	Hřídel s rotorem
81.00	Kuličkové ložisko
82.00	Ložiskový štít motoru
82.04	Kompenzační pružina
82.08	Šroub
88.00	Ventilátor motoru
90.00	Víko ventilátoru
90.04	Šroub
92.00	Stahovací šroub
98.00	Víko svorkovnice

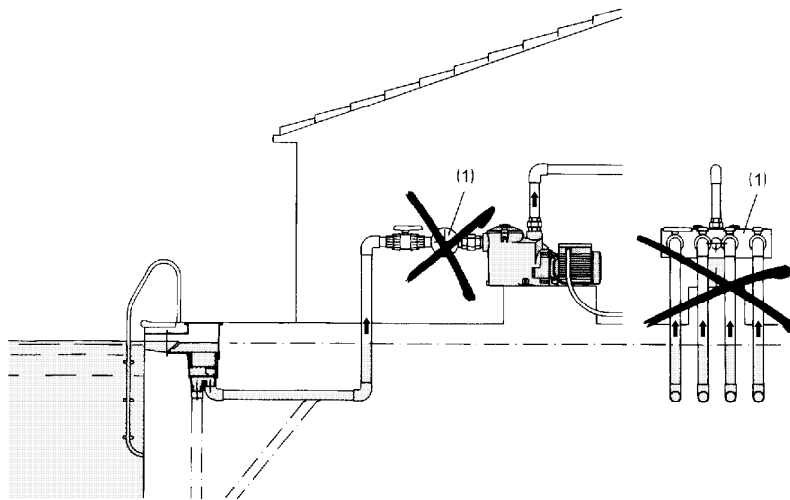


Patenty:

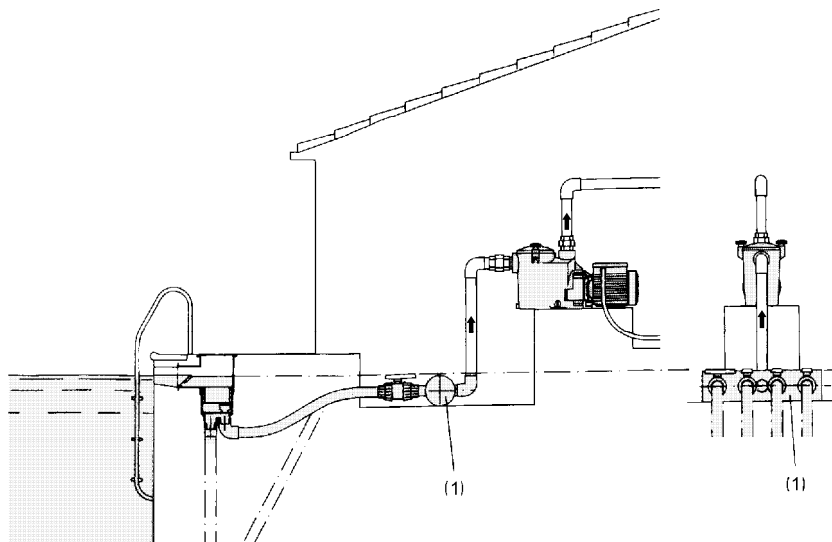
E P O 460 597

## Čerpadlo umístěné nad hladinou vody

Obr. 7 a – Sběrné potrubí

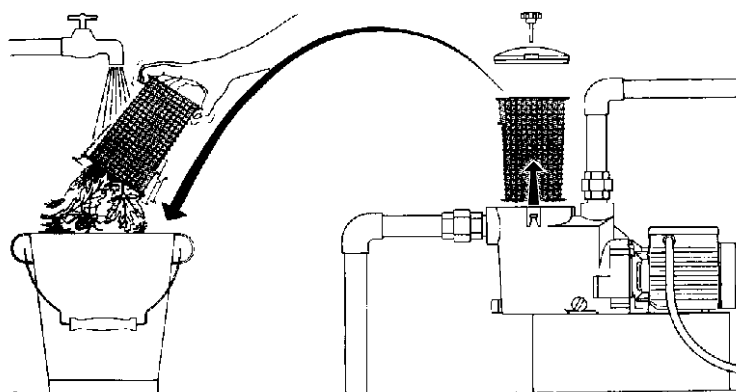
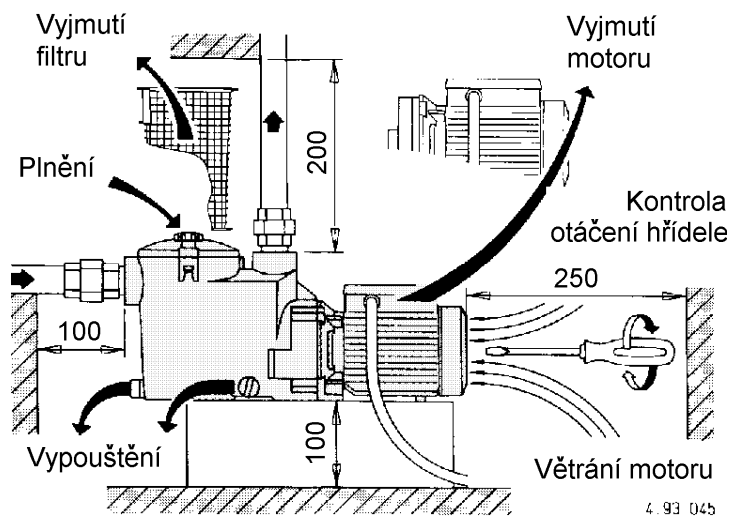


Obr. 7 b – doporučené řešení

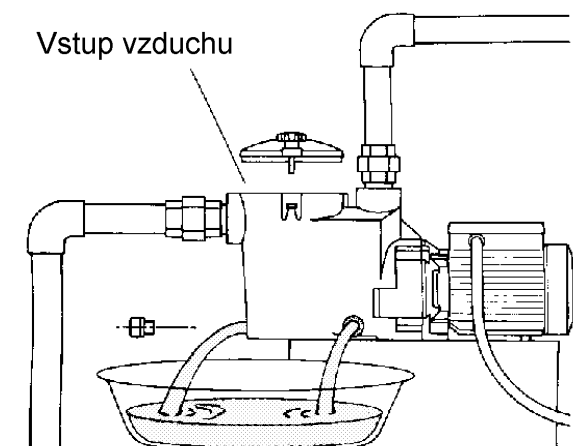


U čerpadel s několika různými sacími trubkami umístěte všechny trubky a sběrné potrubí co nejnižše pod hladinu vody, aby čerpadla dosahovala jen jedna svislá trubka (viz obrázek 7b).

**Zkrácením sacího potrubí (zmenšením jeho objemu), ze kterého musí být vzduch vysát čerpadlem, se zkrátí také čas nasávání (viz část 5.1).**



**Obr.3: Sejmutí a čištění filtru**



**Obr.4: Vypouštění**

## **16 Prohlášení o shodě**

### **DECLARATION OF CONFORMITY**

We CALPEDA S.p.A. declare that our Pumps MHX, MXHM, with pump type and serial number as shown on the name plate, are constructed in accordance with Directives 2006/42/EC, 2009/125/EC, 2014/30/EU, 2014/35/EU and assume full responsibility for conformity with the standards laid down therein. Commission Regulation No. 640/2009.

### **PROHLÁŠENÍ O SHODĚ**

My, CALPEDA S.p.A. prohlašujeme, že naše čerpadla MHX, MXHM, s typy a sériovými čísly uvedenými na štítcích, jsou konstruovány v souladu se směrnicemi 2006/42/EC, 2009/125/EC, 2014/30/EU, 2014/35/EU a přijímáme plnou odpovědnost za shodu se standardy uvedenými výše. Nařízení komise č. 640/2009.

## 17 Záznam o servisu a provedených opravách:

Datum:	Popis reklamované závady, záznam o opravě, razítko servisu:

### Seznam servisních středisek

***V pracovní době v Po-Pá od 7:00 do 17:00 hod volejte:***

**PUMPA, a.s., servis, U Svitavy 1, 618 00 Brno, tel.: 548 422 655, 724 049 622, 602 737 009, 548 422 657, 602 737 008, 602 726 136.**

**PUMPA, a.s., pobočka Praha, U pekáren 2, 102 00 Praha, tel.: 272 011 611, 272 011 618**

***Mimo pracovní dobu, o víkendech a svátcích volejte:***

**SERVIS PUMPA 24 hod. tel.: 602 737 009**

**Podrobné informace o našich smluvních servisních střediscích se dozvíte na internetové adrese nebo na bezplatné telefonní lince **800 100 763**.**

## 18 Poznámky



Vyskladněno z velkoobchodního  
skladu PUMPA, a.s.

### ZÁRUČNÍ LIST

Typ (štítkový údaj)

Výrobní číslo (štítkový údaj)

#### Tyto údaje doplní prodejce při prodeji

Datum prodeje

Poskytnutá záruka (v měsících) od data prodeje

**24**

Záruka je poskytována při dodržení všech podmínek pro montáž  
a provoz, uvedených v tomto dokladu.

Název, razítko a podpis prodejce

Mechanickou instalaci přístroje provedla firma  
(název, razítko,  
podpis, datum)

Elektrickou instalaci přístroje provedla odborně  
způsobilá firma (název, razítko, podpis, datum)